

# TUP

## РУКОВОДСТВО ПОЛЬЗОВАТЕЛЯ

### Функциональные особенности

- Принципиально новый интеллектуальный световой брелок
- Светодиодная лампа CREE XP-L HD V6 с максимальной мощностью 1 000 люмен
- Максимальная интенсивность луча 8130 кандел и максимальное проекционное расстояние 180 метров.
- Полностью отражающие оптические линзы для обеспечения равномерного и мягкого света
- Многофункциональный ОСД-дисплей, работающий в режиме реального времени, для отображения значений люмен, напряжения аккумулятора, времени работы и т.д.
- Встроенный литий-ионный аккумулятор емкостью 1 200 мАч
- Технология Усовершенствованной системы отключения питания (APC) обеспечивает сверхнизкие потери при паразитном токе
- Встроенная схема зарядки литий-ионного аккумулятора от порта микро-USB
- Высокоэффективная плата постоянного тока обеспечивает устойчивую работу до 70 часов
- Имеются в наличии 2 пользовательских режима (ДЕМО и ПОВСЕДНЕВНЫЙ)
- Двойной боковой переключатель
- 5 уровней яркости с быстрым включением ТУРБО режима
- Интеллектуальная функция памяти
- 2 режима блокировки (режим частичной блокировки и режим полной блокировки)
- Встроенный модуль «Усовершенствованной технологии регулирования температуры» (Патент №ZL201510534543.6)
- Металлическое кольцо, способное выдерживать до 30 килограммов веса
- Твердое анодированное покрытие HA III
- Ударопрочность при падении с высоты до 1 метра

### Технические характеристики

Габариты: 70,3×29,5×26,2 мм (2,77×1,16×1,03 дюймов) (включая клипс)  
Вес: 53,2 г (1,88 унций) (включая клипс)

### Комплектация

Карабин для ключей

### Технические характеристики

СТАНДАРТ FL1	ТУРБО	ВЫСОКИЙ	СРЕДНИЙ	НИЗКИЙ	СВЕРХНИЗКИЙ
	1 000 люмен	200 люмен	65 люмен	15 люмен	1 люмен
	*15 мин	3 ч	9 ч 45 мин	19 ч	70 ч
	180 м	75 м	46 м	22 м	7 м
	8 130 кандел	1 425 кандел	530 кандел	130 кандел	12 кандел
	1 м (ударопрочность)				
	Класс защиты IP54				

**Примечание:** Приведенные данные были получены в соответствии с международными стандартами испытания фонарей ANSI/NEMA FL1 при использовании встроенного литий-ионного аккумулятора (3,7 В, 1200 мАч) в лабораторных условиях. При практическом использовании эти данные могут изменяться в зависимости от индивидуальных особенностей использования батареи и условий окружающей среды.

\* Время работы для режима ТУРБО протестировано без регулировки температуры.

### ИНСТРУКЦИЯ ПО ЭКСПЛУАТАЦИИ

#### Многофункциональный ОСД-дисплей

TUP оснащен многофункциональным ОСД-дисплеем. (Перед первым использованием снимите защитную пленку с экрана.) После включения фонаря на экране последовательно отобразится текущая информация (уровень яркости и люмены, оставшееся время работы, пользовательский режим), а затем

### ВОПРОС-ОТВЕТ

**Вопрос:** Почему мой TUP выключился через 30 секунд?

**Ответ:** У TUP имеются 2 пользовательских режима — режим ДЕМО и режим ПОВСЕДНЕВНЫЙ. По умолчанию используется режим ДЕМО, при котором устройство автоматически выключается, если в течение 30 секунд нет никаких действий. При ежедневном использовании рекомендуется переключать его в режим ПОВСЕДНЕВНЫЙ. Для переключения режима необходимо выполнить следующие действия:

При включенном/выключенном свете нажмите одновременно кнопку питания и кнопку режима, чтобы переходить из режима ДЕМО в режим ПОВСЕДНЕВНЫЙ. Мигающий светодиод указывает на текущий пользовательский режим: 1 мигание обозначает ДЕМО режим, а 2 мигания — ПОВСЕДНЕВНЫЙ режим.

он погаснет. После выключения экрана кратковременным нажатием переключателя режимов можно повторно активировать экран.

#### Функция демонстрации дисплея

Эта функция используется ТОЛЬКО с целью демонстрации. Она не отражает фактическое состояние фонарика.

Кпри выключенном фонаре нажмите и удерживайте кнопку питания (даже после того, как свет включится в режиме СВЕРХНИЗКОЙ яркости) до тех пор, пока свет не выключится, тем самым запускается режим демонстрации дисплея.

В этом состоянии на дисплее будут отображаться различные информационные экраны. Кратковременно нажмите любую кнопку, чтобы выйти из этого состояния.

#### Включение/Выключение

**Включение:** При выключенном фонаре нажмите кнопку питания, чтобы включить его.

**Выключение:** При включенном фонаре нажмите кнопку питания, чтобы выключить его.

#### Пользовательские режимы

У TUP имеются 2 пользовательских режима — режим ДЕМО и режим ПОВСЕДНЕВНЫЙ.

ДЕМО режим (DEMO): Свет автоматически выключится, если в течение 30 секунд не будет осуществлено никаких действий (за исключением повторной активации экрана). На экране будет отображаться обратный отсчет.

ПОВСЕДНЕВНЫЙ режим (DAILY): Свет не будет выключаться автоматически, и его необходимо выключить вручную.

**Примечание:** По умолчанию используется режим ДЕМО. При ежедневном использовании рекомендуется переключить фонарь в режим ПОВСЕДНЕВНЫЙ.

При включенном/выключенном свете нажмите одновременно кнопку питания и кнопку режима, чтобы переходить из режима ДЕМО в режим ПОВСЕДНЕВНЫЙ.

Мигающий светодиод указывает на текущий пользовательский режим: 1 мигание обозначает ДЕМО режим, а 2 мигания — ПОВСЕДНЕВНЫЙ режим. (При этом на экране будет отображаться DEMO или DAILY, указывая текущий пользовательский режим.)

**Примечание:** Повторная активация фонаря в течение 3 секунд после автоматического выключения в режиме ДЕМО временно переведет его в режим ПОВСЕДНЕВНЫЙ до момента выключения.

#### Уровни яркости

При выключенном фонаре и экране нажимайте переключатель режимов, чтобы циклически переключать «СВЕРХНИЗКИЙ — НИЗКИЙ — СРЕДНИЙ — ВЫСОКИЙ». При повторном включении фонарь перейдет на ранее сохраненный уровень яркости.

Примечание: При выключенном экране нажмите переключатель режимов, чтобы активировать экран перед настройкой уровня яркости.

#### Быстрый переход в режим СВЕРХНИЗКИЙ

При выключенном фонаре нажмите и удерживайте переключатель режимов для осуществления прямого доступа в режим СВЕРХНИЗКИЙ.



## Быстрое включение режима ТУРБО

При включенном/выключенном свете нажмите и удерживайте кнопку «Режим», чтобы активировать режим ТУРБО. Отпустите переключатель, чтобы вернуться к предыдущему режиму.

## Блокировка/разблокировка



Режим частичной блокировки



Режим полной блокировки

TUP имеет два режима блокировки (Режим частичной блокировки и Режим полной блокировки).

### Режим частичной блокировки (Блокировка 1):

Чтобы перейти в режим частичной блокировки, при включенном фонаре нажмите и удерживайте кнопку питания, пока на экране не появится значок **Lockout 1 (Блокировка 1)**.

В режиме частичной блокировки кнопка питания не может активировать фонарь. Для доступа в режим ТУРБО используется кнопка «Режим».

### Режим полной блокировки (Блокировка 2):

Чтобы перейти в режим полной блокировки, при включенном фонаре нажмите и удерживайте кнопку питания, даже после входа в режим частичной блокировки, пока на экране не появится значок **Lockout 2 (Блокировка 2)**. В режиме полной блокировки обе эти кнопки не могут быть использованы для активации фонарика.

### Разблокировка:

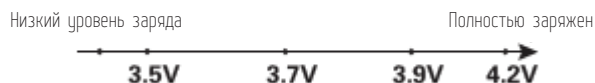
Чтобы выйти из режима блокировки, нажмите и удерживайте кнопку питания, после чего на экране появится значок разблокировки и индикатор выполнения, после чего фонарь активируется. Фонарь войдет в режим предыдущего сохраненного уровня.

## ATR (Усовершенствованный модуль регулировки по температуре)

Интегрированная технология ATR регулирует уровень яркости TUP в соответствии с условиями работы и окружающей средой, что обеспечивает оптимальную производительность изделия.

## Индикация питания

При выключенном свете кратковременно нажмите кнопку «Режим», при этом отобразятся уровень заряда аккумулятора, напряжение аккумулятора, сохраненный уровень яркости и текущий пользовательский режим, после чего экран погаснет. Различные значения напряжения указывают на различные уровни оставшегося заряда аккумулятора:

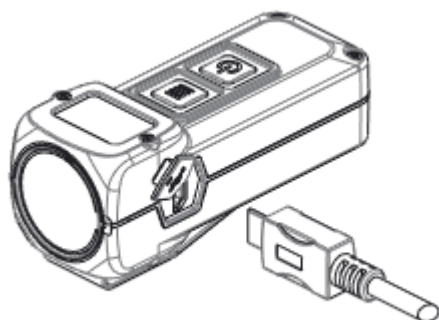


**Примечание:** Если напряжение аккумулятора ниже 3,4 В, синяя лампа индикатора питания под обеими кнопками будет мигать через каждые 2 секунды, давая знать пользователю о том, что необходимо как можно скорее зарядить аккумулятор.

## Зарядка

TUP оснащен интеллектуальной системой зарядки. Зарядите аккумулятор перед первым использованием.

Подключение к внешнему источнику питания: Для того, чтобы начать процесс зарядки, подключите USB-кабель к внешнему источнику питания (например, USB-адаптеру, компьютеру или другим устройствам зарядки USB) и к порту микро-USB, как показано на рисунке. Полное время зарядки составляет порядка 3,5 часов.



Индикатор зарядки: При нормальном процессе зарядки лампа индикатора будет медленно мигать, и на экране будет отображаться текущий уровень заряда аккумулятора. Когда аккумулятор полностью зарядится, индикатор зарядки будет гореть постоянно, и на экране отобразится информация о полном уровне заряда аккумулятора.

## Внимание!

При длительном использовании с уровнем яркости ТУРБО в 1 000 люмен происходит интенсивный нагрев. Соблюдайте осторожность при использовании фонарем в режиме ТУРБО во избежание перегрева и переходите на более низкий уровень, если фонарик становится слишком горячим для того, чтобы можно было держать его в руке

НЕ направляйте луч в незащищенные глаза.

Заряжайте устройство каждые 3 месяца, если вы не используете его в течение длительного времени.

Эта упаковка содержит мелкие детали. Необходимо хранить ее в месте, недоступном для детей, так как дети могут случайно подавиться мелкими деталями.

Если фонарь хранится в рюкзаке, активируйте режим блокировки, чтобы предотвратить случайную активацию.

НЕ разбирайте изделие, не вносите в него изменения и не переделывайте изделие, в противном случае гарантия будет аннулирована.

## Гарантийное обслуживание

Вся продукция компании NITECORE® имеет гарантию качества. Любое неработающее/бракованное изделие может быть заменено у местного дистрибьютора/дилера в течение 15 дней после приобретения. По истечении 15 дней любое неработающее/бракованное изделие NITECORE® может быть бесплатно отремонтировано в течение 60 месяцев с даты приобретения. По окончании 24 месяцев вступает в силу ограниченная гарантия, распространяющаяся на стоимость работ и техническое обслуживание, но не учитывающая стоимость запасных частей и принадлежностей.

Гарантия будет аннулирована в том случае, если

1. Изделие(-я) повреждено(-ы), либо в его(их) конструкцию внесены изменения лицами, не имеющими на то соответствующих полномочий;
2. Изделие(-я) повреждено(-ы) ввиду неправильного использования.

Для получения самой актуальной информации о гарантийном обслуживании продукции NITECORE просьба обращаться к местному дистрибьютору либо отправить электронное сообщение на адрес электронной почты [service@nitecore.com](mailto:service@nitecore.com).

※ Все изображения, тексты и заявления, содержащиеся в настоящем руководстве, могут быть использованы только в справочных целях. Компания Sysmax Industry Co., Ltd. оставляет за собой право толкования и изменения содержания настоящего документа в любой момент времени без предварительного уведомления.

## Наши контакты:

Москва, Пятницкое шоссе д18  
ТК Митинский Радиорынок, (павильоны 33/583)  
Веб.сайт: [www.nitecore.com.ru](http://www.nitecore.com.ru)  
Эл.почта: [info@nitecore.com.ru](mailto:info@nitecore.com.ru)  
Тел: 8(495)660-17-98  
Ищите нашу группу в facebook: Nitecore Россия  
@NITECORERUSSIA